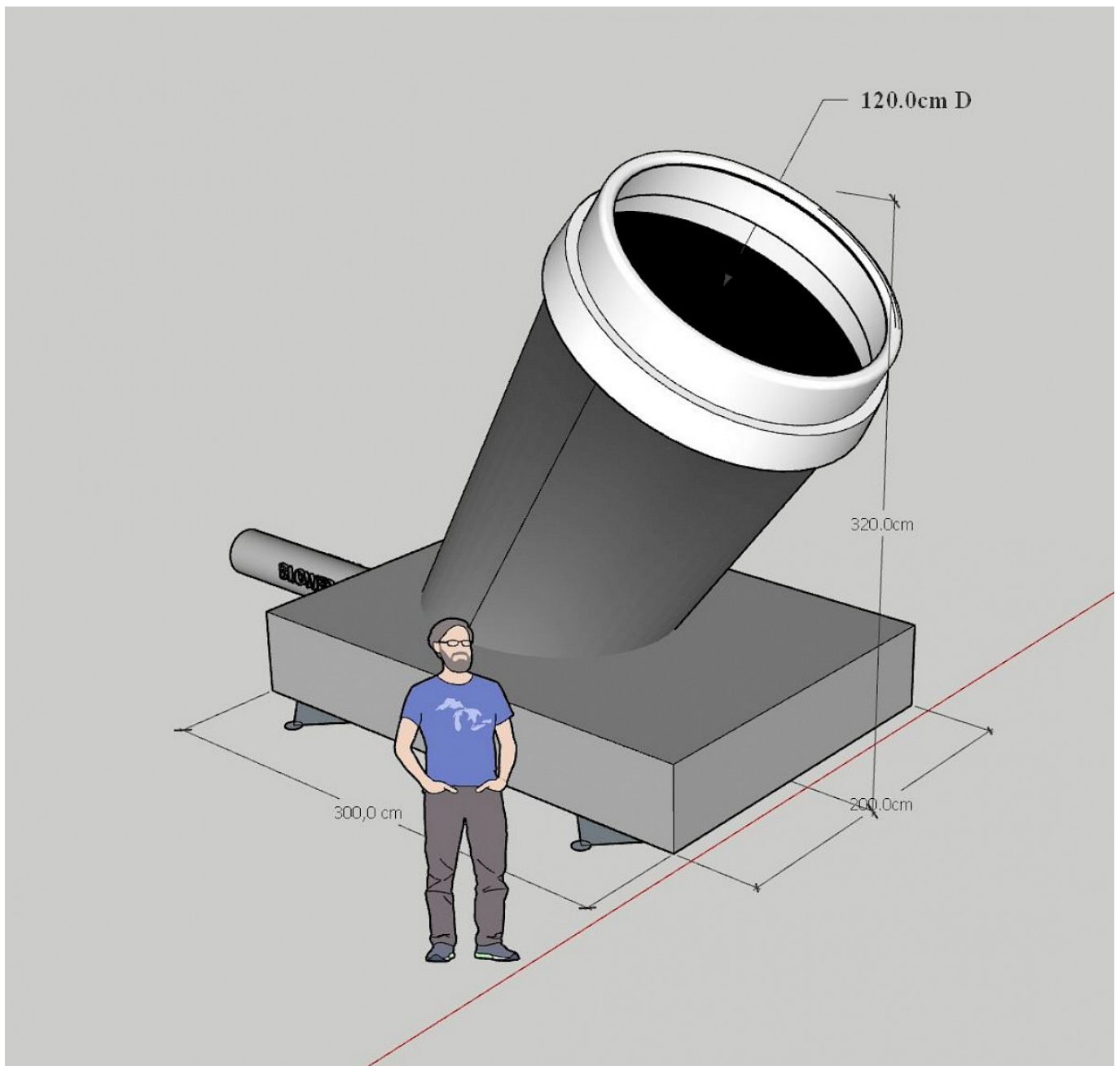




# Verre gonflable sur mesure

Prix HT : € HT  
Prix TTC : 0,00 € TTC

Ref : 0000





## Caractéristiques :

---

- **Certification RPII** : OUI / AIG
- **Capacité** : 14 personnes
- **Âge** : 2 à 12 ans ans
- **Poids** : 120 Kg
- **Personnes pour l'installation** : 2 personnes
- **Temps d'installation** : 15 mn
- **Garantie ASG34** : OUI SAV en France
- **Coutures** : Doubles & Quadruples coutures - fil anti/UV
- **Déclaration Conformité NF EN 14960-1:2019** : Oui
- **PVC 650gr/m<sup>2</sup> - Classement au Feu M2** : Oui LNE France
- **LIVRAISON France Métropole (Suivi, Port & Emballage)** : Sur devis suivant dpt
  
- **Volume plié** : 1,0 x 1,2
- **Dimensions du jeu( LxPxH)** : 6.0x5x4



## Livré avec :



SOUFLERIE/BLOWER Normes CE - 220v/16a - IP44 (nombre et puissance adaptée au jeu)



Kit REPARATIONS Structures Gonflables d ASG34



Piquets d'ANCORAGE 50



SAC de Transport



DOSSIER de Conformités & NOTICE d'Utilisation



CERTIFICATION RPII

## Description :

---

- \* Toile PVC 650g/m<sup>2</sup> double Faces
  - \* Décor peinture sans solvant
- 

## En option :



SERVICE ASG Hivernage Maintenance SAV



DALLE de RÉCEPTION CLIPSABLE 2.6



SAC de LEST Pour Structure Gonflable



PRO CLEAN Nettoyant Spécial PVC



Lubrifiant Bombe pour la Glisse

-

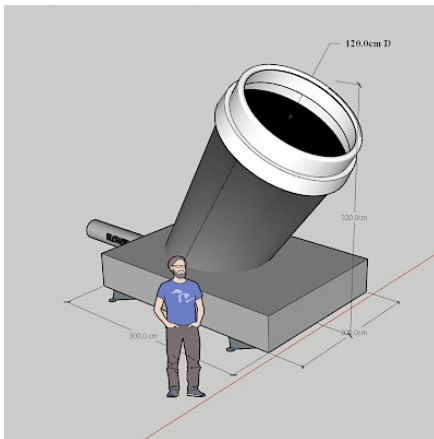


- \* Classé au Feu: M2
- \* Sac de transport.
- \* Kit réparation.
- \* Dossier conformités et d'utilisation RPII
- \* Piquets Crosse Fer Galva
- \* Soufflerie IP44/NF/CE
- \* NF EN14960.
- \* Garantie ASG 2 ou 3 ans.
- \* Made in EUROPE

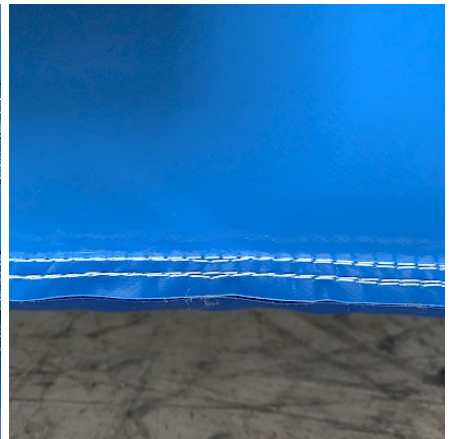
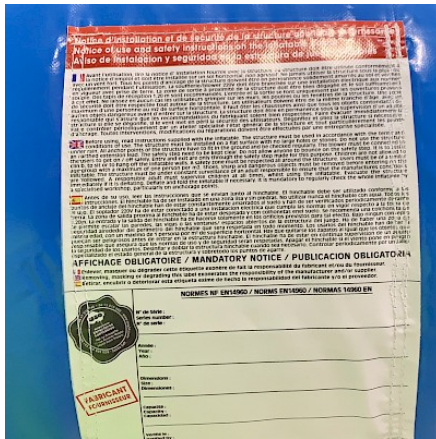
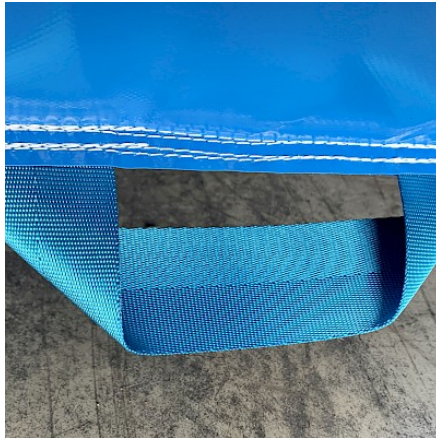
ASG 34 est une **Entreprise Française** spécialisée dans la Vente, Location, Maintenance, Réparation, Vérification de Jeux, châteaux et structures Gonflables.

Avec + de 30 ans d'expérience de Dominique et + de 15 ans de Jérôme dans la structure gonflable, nous saurons vous accompagner dans vos projets, avec une sélection dans notre **CATALOGUE VENTE**, plus de 400 références de fabrication & conception Européenne : Châteaux, Toboggans, Multi-plays, Jeux sportifs, Attractions, structures décoratives & Publicitaires - Des nouveautés tout au long de l'année !! Parc de Loisirs, Loueurs, Forains, Hotellerie de Plein Air, Campings, associations, Professionnels ou Particuliers.

**La qualité de notre service et celle de notre matériel ont fait d'ASG un partenaire fiable, réactif dans toute situation, pérenne, dotée de plusieurs années d'expérience dans ce secteur d'activités. A votre service!**







## Contact :

ASG 34  
PAE Héliopôle 5 mail de la Méditerranée  
34550 Bessan

Tél: 04 67 210 745  
Mobile: 06 81 21 02 83  
De 9h à 18h  
[contact@asg34.com](mailto:contact@asg34.com)